

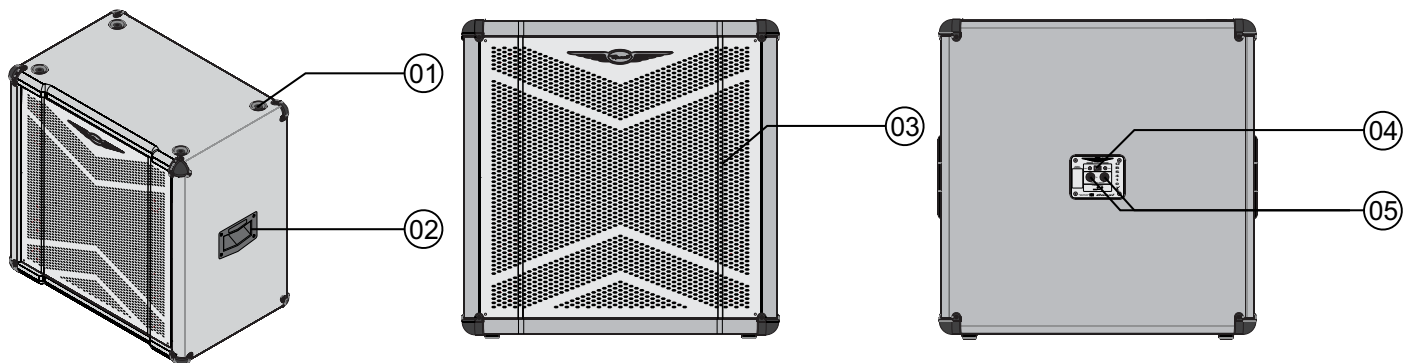
OBS410X

MANUAL DE INSTRUÇÕES

A caixa acústica ONEAL mod. Obs410X foi projetada dentro do que há de mais rigoroso e atual em componentes, medições e testes em áudio. A caixa acústica Obs410X possui os seguintes recursos: 2 entradas paralelas com conectores Jack P10 1/4" permitindo a conexão de outra caixa acústica, chave liga/desliga para corneta central, e alças plásticas. Possui resposta de frequência com níveis extremamente baixos de ruídos e distorção harmônica, proporcionando áudio puro, limpo e de alta fidelidade.

Esta caixa acústica foi construída para atender usuários altamente exigentes, podendo ser usada para sonorizações de pequeno até grande porte como bares, igrejas, cinemas, teatros e bandas com a melhor relação custo-benefício do mercado.

Sentimos-nos imensamente recompensados pela aquisição e na confiança depositada em nosso trabalho, que é extremamente sério e profissional.



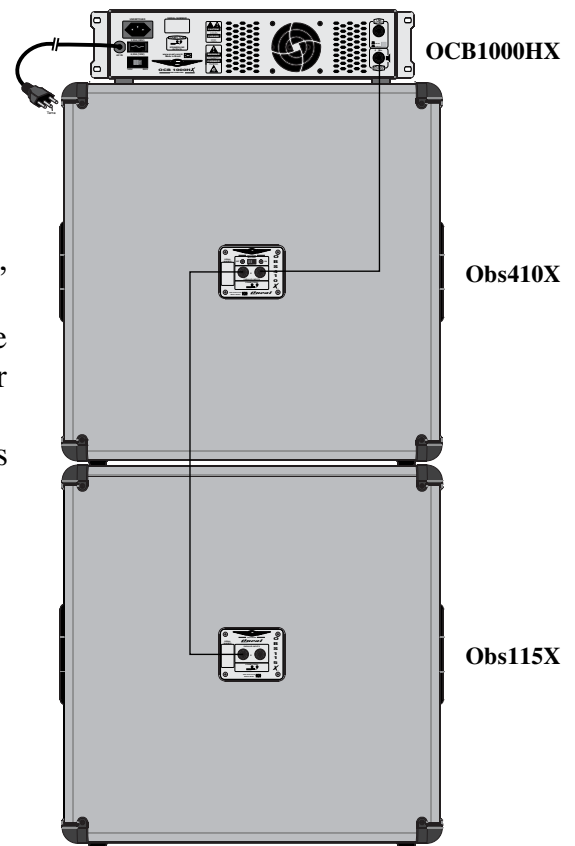
Conhecendo seu aparelho

- 01 - Suportes superiores para encaixe de Ocb1000HX (Ocb1000HX vendido separadamente);
- 02 - Alças plásticas para transporte;
- 03 - Tela de metal com pintura eletrostática;
- 04 - Chave liga/desliga para corneta central;
- 05 - Entradas paralelas com conectores Jack P10 1/4".

INSTRUÇÕES DE INSTALAÇÃO

- Procure instalar sua caixa acústica conforme indicado ao lado, pois seu bom funcionamento depende da ligação correta.
- Use cabos e conectores de boa qualidade nas entradas de sinal e saída de potência, pois são estes os que apresentam o maior número de problemas e queimas em sistemas de áudio;
- Nunca aplique uma potência maior do que a especificada em suas caixas acústicas, pois isso poderá danificar os alto-falantes.

EXEMPLO DE LIGAÇÃO:



ESPECIFICAÇÕES OBS410X

ESPECIFICAÇÕES	OBS410X
SPEAKER	4x10"
dB SPL MAX. CONTÍNUO/PICO*	119,3dB / 125,3dB
POTÊNCIA RMS 8 OHMS	300W
POTÊNCIA MUSICAL 8 OHMS	600W
RESPOSTA DE FREQUÊNCIA	35Hz à 6kHz
ALTURA	615mm.
LARGURA	615mm.
PROFUNDIDADE	390mm.
PESO LÍQUIDO	28,8Kg.

*Valores calculados.

Obs: Devido às buscas e investimentos constantes que a ONEAL faz em tecnologia e desenvolvimento para melhoria de seus produtos, as especificações aqui constadas poderão ser modificadas sem prévio aviso.

CERTIFICADO DE GARANTIA

INSTRUÇÕES PARA UM BOM USO

- Antes de ligar este aparelho, leia com bastante atenção o manual do proprietário, pois nele encontrará respostas para a maioria de suas dúvidas;

Com o bom uso, temos a certeza que nossos aparelhos lhe proporcionarão excelentes resultados bem como tranquilidade, satisfação e confiança, pois todos nossos produtos são testados durante horas nos mais severos regimes antes de serem aprovados para o mercado. Por isso temos certeza que quando você comprar um aparelho da marca ONEAL, estará adquirindo um dos equipamentos mais confiáveis do mercado.

INFORMAÇÕES E NORMAS SOBRE A GARANTIA

A ONEAL garante este produto contra eventuais problemas de fabricação pelo prazo de 9 meses (270 dias) Garantia Contratual, à partir da data de emissão da nota fiscal de compra para o primeiro adquirente, sendo lhe garantido ainda o acréscimo de garantia legal de 90 dias, totalizando 12 meses.

Todas as peças mecânicas externas como: Pintura, Cabos, gabinetes, knobs e partes plásticas, possuem somente garantia legal de 90 dias, contados à partir da data de emissão da Nota Fiscal de compra para o primeiro adquirente.

Ao constatar qualquer defeito, o consumidor deverá procurar o posto de assistência técnica autorizada mais próximo. Somente o assistente técnico autorizado poderá examinar e reparar o produto. Ou entre em contato em um de nossos canais de contato do website www.oneal.com.br (destino: Assistência técnica) ou pelo e-mail assistenciatecnica@oneal.com.br.

Durante o prazo de garantia as peças e os componentes eventualmente defeituosos serão substituídos gratuitamente, bem como a mão de obra.

Gastos com transporte e entrega quando forem enviados aos nossos serviços autorizados para assistência técnica serão por conta e risco do comprador.

1. Excluem-se da garantia as hipóteses a seguir expressas:

- Acidentes da natureza;
- Defeitos decorrentes do desgaste natural do produto;
- A negligência e o mau uso pelo instalador / consumidor;
- Se o defeito for ocasionado por intervenção de pessoa não capacitada para a instalação ou não autorizada pelo fabricante para o reparo do produto;
- Se o produto for ligado à rede elétrica com voltagem imprópria;
- Se o produto tiver sofrido avarias durante o transporte, descargas elétricas, inundações, exposição a umidade ou qualquer outro resultante de caso fortuito, ou força maior;
- Trilhas de placas e potenciômetros quebrados.
- Queima do alto falante por excesso de distorção (mau uso)
- Corrosão, ferrugem, maresia, umidade ou líquidos derramados no aparelho.

2. Esta garantia fica anulada quando:

- O cartão de garantia não for preenchido corretamente e nem enviado à fábrica ou ao revendedor autorizado no prazo máximo de 15 (quinze) dias a partir da data da compra;
- Expirar o período normal de validade da garantia;
- O cartão de garantia for alterado, deformado ou rasurado por qualquer motivo;
- Qualquer parte deste equipamento for alterada sem a permissão ou conhecimento da fábrica;
- O aparelho for aberto ou apresentar sinais que indiquem que o equipamento foi violado, modificado ou alterado por qualquer pessoa não autorizada pela fábrica;
- O número de série e/ou o lacre de garantia forem removidos ou alterados.

Atenção

A indústria não se responsabilizará caso aparelhos deixados nas lojas e revendedoras não forem encaminhados em prazo hábil à Assistência Técnica Autorizada, para que sejam efetuados os procedimentos de conserto e retornar no prazo total de trinta (30) dias ao consumidor.

A Oneal se responsabilizará somente após a abertura da ordem de serviços dos postos autorizados.

A Oneal reserva-se o direito de, a qualquer tempo, revisar, alterar ou descontinuar os produtos, inclusive as condições aqui descritas, sem que incorra qualquer responsabilidade ou obrigação para com a assistência técnica, revendedor, comprador ou terceiros

ADVERTÊNCIA!

ESTE APARELHO PROPAGA ONDAS SONORAS ACIMA DE 85 DECIBÉIS. PODENDO CAUSAR DANOS AUDITIVOS.

NR 15 - Anexo 1



SERIAL
NUMBER:

